

**Получатель**

Society  
Reference  
Address  
Phone  
Fax  
E-mail

**Отправитель**

**Арт. №**

1D6311GGV

**Модель**

CP-G 100-5600/A/BAQE/37 IE3

**Характеристики насоса**

MEI ≥

Максимальное давление PN 16  
Мин. темп-ра жидкости -10 °C  
Макс. темп-ра жидкости 140 °C  
Макс. наружная темп-ра 40 °C

**Требуемые характеристики**

Расход :  
Напор :  
Жидкость (%) :  
Температура жидкости 20 °C  
Плотность : 998,3 kg/m³  
Кинематическая вязкость 1,005 mm²/s  
Давление паров 2,34 kPa

**Real duty point**

Расход :  
Напор :  
NPSH :  
Shaft power P2 :  
Efficiency :

**Материалы/Уплотнение вала**

Корпус насоса Чугун 250 UNI ISO 185  
Обойма Чугун 250 UNI ISO 185  
Рабочего колеса Чугун 250 UNI ISO 185  
Мех. Уплотнение SEE "SHAFT SEAL" SECTION  
Кольцевая прокладка Резина EPDM  
Вал с ротором AISI 304 X5 Cr Ni 1810 UNI 6900/71

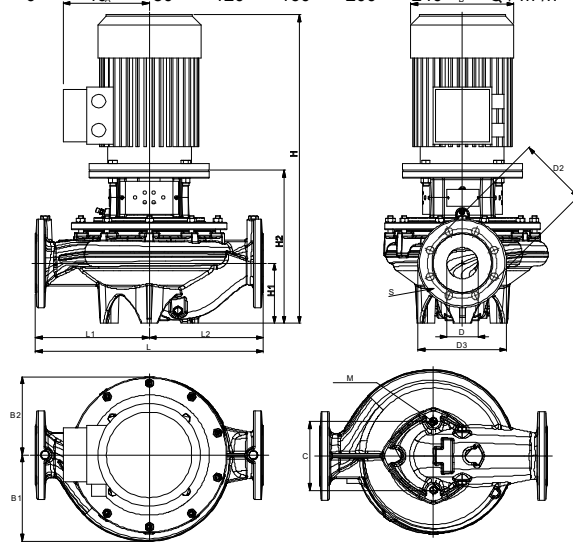
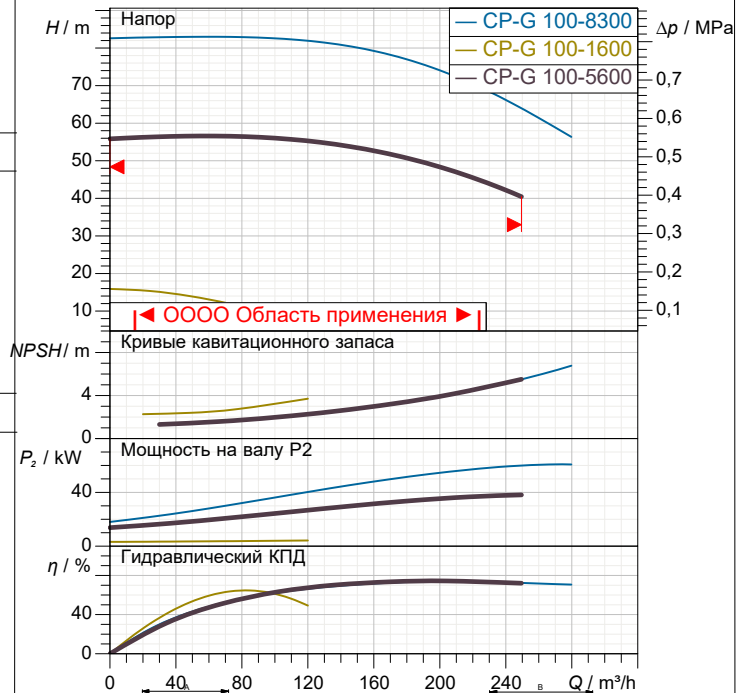
**Мех. Уплотнение**

Тип Резина  
Stationary part Карбид кремния  
Rotating part Графит  
Elastomer EPDM

**Характеристики двигателя**

Ном. Мощность P2: 37 kW  
Частота вращения 2.960 1/min  
Напряжение 3~ 400 V 50 Hz  
Ном. Ток 63 A  
Степень защиты IP 55

**Curve tolerance according to ISO 9906**



**Вес** 397 kg

**Размеры mm**

A	292	H1	140
B1	210	H2	447
B2	210	L	550
C	230	L1	275
D	100	L2	275
D2	180	M	M16
D3	220	S	8 x Ø18
H	1.117		

**Соединения насоса:**

Вход DN 100 / PN 16  
Вых DN 100 / PN 16



# ГИДРАВЛИЧЕСКАЯ ХАРАКТЕРИСТИКА

03/10/20

Страница 2 / 3

DAB PUMPS S.p.A.  
Via Marco Polo, 14 - 35035 Mestrino (PD), Italy  
Tel. +39 049 5125000 - Fax +39 049 5125950  
www.dabpumps.com

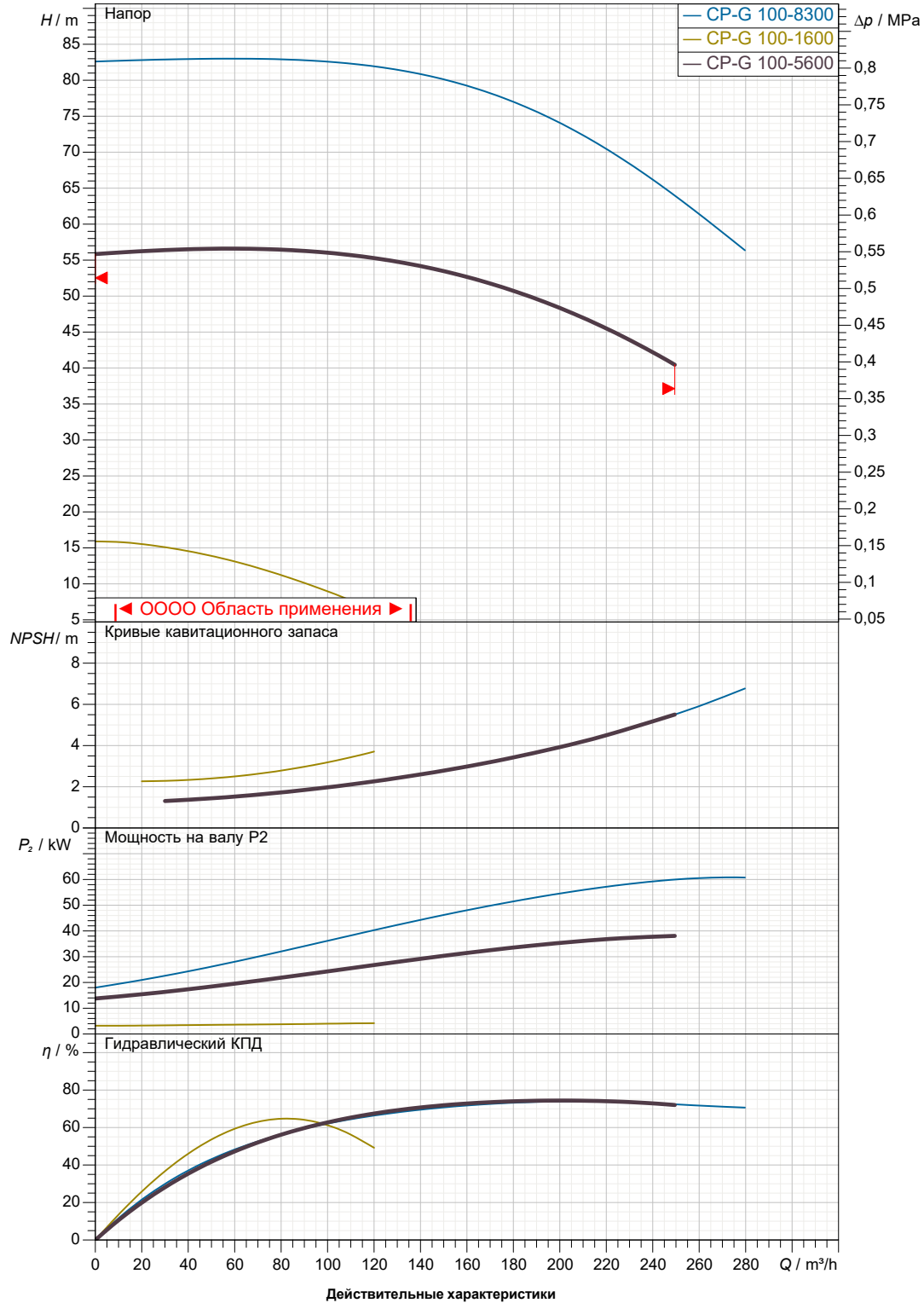
Получатель

Отправитель

Society  
Reference  
Address  
Phone  
Fax  
E-mail

## CP-G 100-5600/A/BAQE/37 IE3

Curve tolerance according to ISO 9906



Вход  
DN 100  
PN 16

Вых  
DN 100  
PN 16

Расход :

Напор :

Частота вращения  
2.960 1/min

MAIN\_PROJECT\_TITLE

BUSINESS\_PROCESS\_IC

OWNER\_

ISSUE\_DATE



# ГАБАРИТНЫЕ РАЗМЕРЫ

03/10/20

Страница 3 / 3

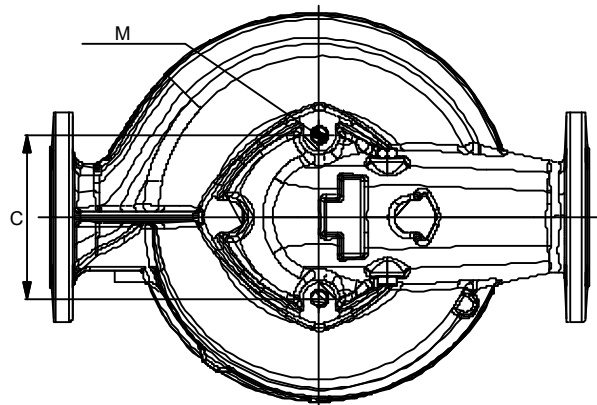
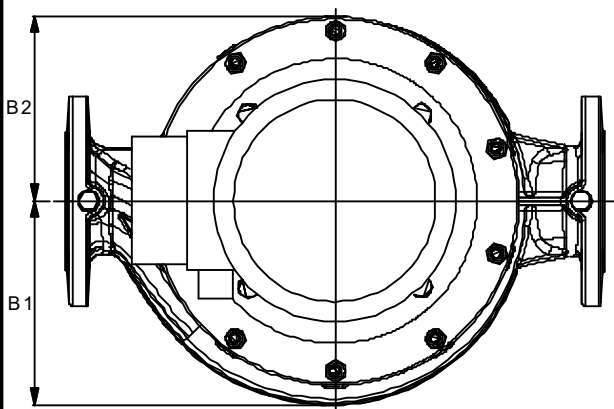
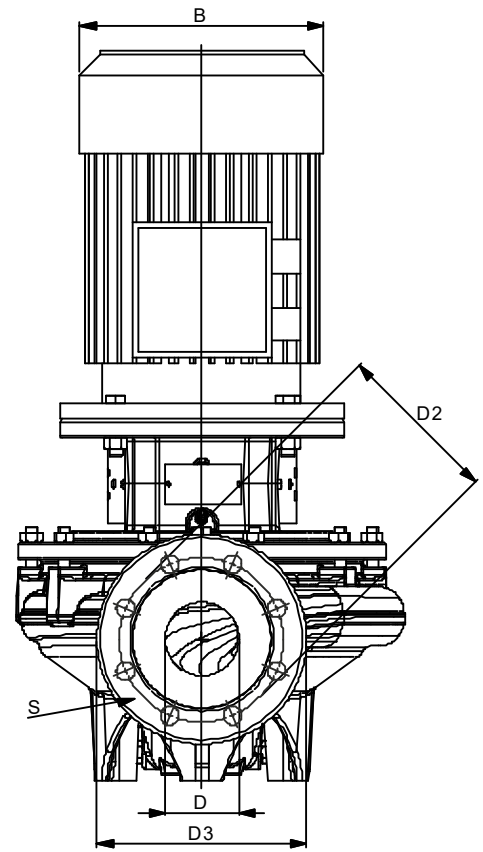
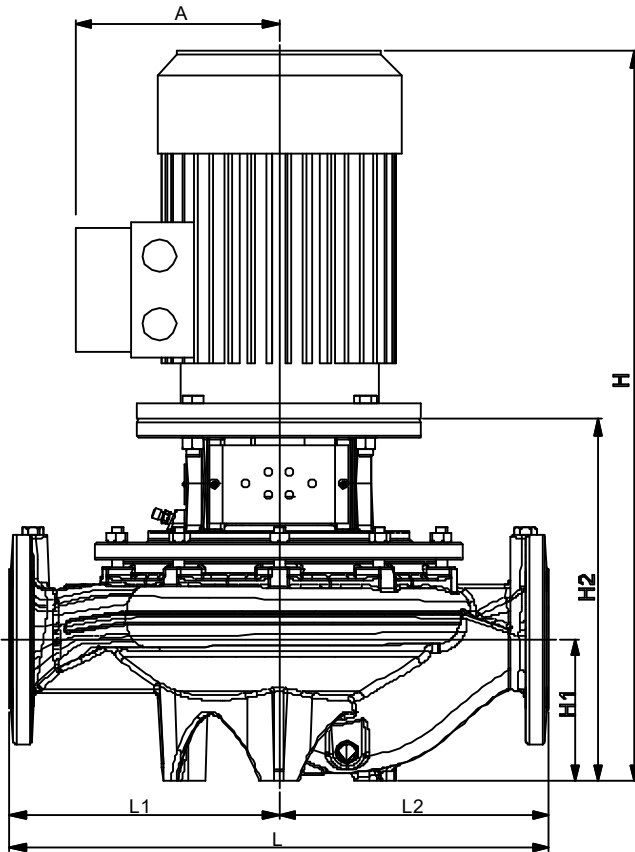
DAB PUMPS S.p.A.  
Via Marco Polo, 14 - 35035 Mestrino (PD), Italy  
Tel. +39 049 5125000 - Fax +39 049 5125950  
www.dabpumps.com

Получатель

Отправитель

Society  
Reference  
Address  
Phone  
Fax  
E-mail

## CP-G 100-5600/A/BAQE/37 IE3



Измерения в мм

1	A	292
2	B1	210
3	B2	210
4	C	230
5	D	100
6	D2	180
7	D3	220
8	H	1.117
9	H1	140
10	H2	447
11	L	550
12	L1	275

L2	275
M	M16
S	8 x Ø18

Соединения насоса:

всасывания :  
DN 100  
PN 16

подачу :  
DN 100  
PN 16

MAIN\_PROJECT\_TITLE

BUSINESS\_PROCESS\_ID

OWNER

ISSUE\_DATE